

## МОДУЛЬ СОПРЯЖЕНИЯ РАДИОУДЛИНИТЕЛЬ ИНТЕРФЕЙСА МС-Р

Руководство по эксплуатации  
ПАСН.464411.001 РЭ  
Редакция 5

### 1 Основные сведения об изделии

1.1 Модуль сопряжения радиоудлинитель интерфейса МС-Р (далее – МС-Р или радиоудлинитель) предназначен для работы с прибором приемно-контрольным и управления охранно-пожарным адресным ППКОПУ 011249-2-1 «Рубеж-2ОП» прот. R3 и контроллерами адресных устройств «Рубеж-КАУ1» прот. R3, «Рубеж-КАУ2» прот. R3 (далее – прибор).

1.2 МС-Р выполняет функцию удлинения линии интерфейса RS-485 (рисунок 1) и передачи ее по радиоканалу.

1.3 Удлинение линии реализуется с помощью пары сконфигурированных МС-Р.

1.4 МС-Р не обеспечивает совместную работу с модулем сопряжения преобразователем интерфейса МС-Е.

1.5 Радиоканальные параметры обеспечиваются применяемым радиомодемом «СПЕКТР 433» ([www.rateos.ru](http://www.rateos.ru)). При использовании антенны из комплекта поставки можно рассчитывать на дальность связи от нескольких десятков метров в помещениях до нескольких сотен метров на открытой местности.

1.6 МС-Р маркирован товарным знаком по свидетельству № 577512 (RUBEZH).

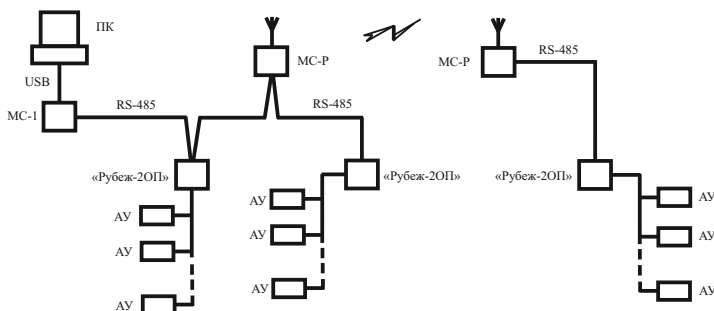


Рисунок 1

### 2 Основные технические данные

2.1 Питание МС-Р осуществляется от внешнего источника питания напряжением от 10 до 30 В, в качестве которого рекомендовано применение источника вторичного электропитания резервированного (ИВЭПР) марки РУБЕЖ.

2.2 Ток потребления при напряжении питания 12 В – не более 60 мА.

2.3 Количество выходов для подключения:

- интерфейса RS-485 с гальванической развязкой – 2;
- ANTENNA – 1.

2.4 Длина кабеля интерфейса RS-485 – не более 1000 м.

2.5 Если МС-Р в линии RS-485 является оконечным, вилки с джамперами «X1», «X2» следует замкнуть.

2.6 Время технической готовности МС-Р к работе после включения питания – не более 1 с.

2.7 По устойчивости к электромагнитным помехам в цепях интерфейсов и по помехоэмиссии МС-Р соответствует требованиям ГОСТ Р 50009-2000 и ГОСТ Р 53325-2012 для 2 степени жесткости.

Критерий качества функционирования МС-Р комплектно с газоразрядником при условии подключения терминала заземления соответствует группе А, МС-Р комплектно с антенной ANT-433-CW-HWR-SMA (без применения газоразрядника) – группе Б по ГОСТ 29073-91.

2.8 Габаритные размеры (В × Ш × Г) – не более (78 × 125 × 37) мм.

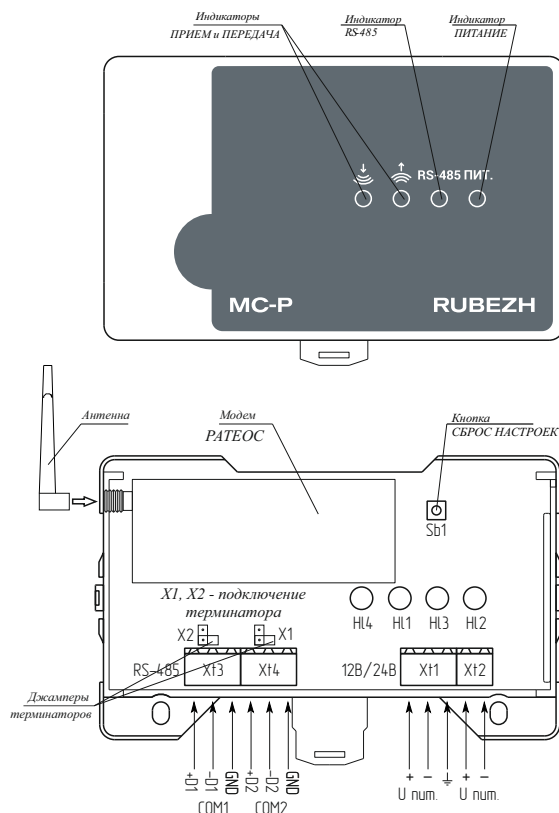
- 2.9 Масса МС-Р – не более 0,2 кг.
- 2.10 Степень защиты, обеспечиваемая оболочкой МС-Р, – IP30 по ГОСТ 14254-2015.
- 2.11 Средняя наработка до отказа – не менее 60000 ч.
- 2.12 Вероятность безотказной работы за 1000 ч – не менее 0,98.
- 2.13 Средний срок службы МС-Р – 10 лет.
- 2.14 МС-Р рассчитан на непрерывную эксплуатацию в закрытых помещениях при температуре окружающей среды от минус 10 °С до плюс 40 °С и относительной влажности воздуха до 93 %, без образования конденсата.

### 3 Указание мер безопасности

- 3.1 По способу защиты от поражения электрическим током МС-Р соответствует классу III по ГОСТ 12.2.007.0-75.
- 3.2 Конструкция радиоудлиителя удовлетворяет требованиям электро- и пожарной безопасности по ГОСТ 12.2.007.0-75 и ГОСТ 12.1.004-91.
- 3.3 При нормальном и аварийном режимах работы МС-Р ни один из элементов его конструкции не превышает температуры выше допустимых значений, установленных ГОСТ Р МЭК 60065-2002.

### 4 Устройство и работа

- 4.1 МС-Р выполнен в пластмассовом корпусе, внутри которого размещена плата с электронными компонентами и модемом «СПЕКТР 433».
- 4.2 Внешний вид МС-Р приведен на рисунке 2.



COM1 и COM2 полностью равноправны при включении в систему

Рисунок 2

4.3 На лицевой стороне расположены светодиодные индикаторы, предназначенные для отображения текущего состояния радиоудлиителя.

Индикатор ПИТАНИЕ:

– при подключении питания светится постоянно.

Индикатор RS-485:

– при отсутствии обмена на линии – не светится;  
– при наличии обмена на линии – мигает с частотой обмена.

Индикатор ПЕРЕДАЧА:

– при отсутствии передачи данных по радиоканалу – не светится;  
– при передаче данных по радиоканалу – светится постоянно.

Индикатор ПРИЕМ:

– при отсутствии приема данных по радиоканалу – не светится;  
– при приеме данных по радиоканалу – светится постоянно.

## 5 Размещение, порядок установки и подготовка к работе

5.1 При размещении и эксплуатации МС-Р необходимо руководствоваться действующими нормативными документами.

5.2 При получении МС-Р необходимо:

- вскрыть упаковку;
- проверить комплектность согласно этикетке;
- проверить дату выпуска;
- произвести внешний осмотр МС-Р, убедиться в отсутствии видимых механических повреждений (трещин, сколов, вмятин и т. д).

5.3 Если МС-Р находился в условиях отрицательных температур, то перед включением его необходимо выдержать не менее четырех часов в упаковке при комнатной температуре для предотвращения конденсации влаги внутри корпуса.

5.4 МС-Р следует устанавливать на стенах, перегородках и конструкциях, изготовленных из негорючих материалов или на DIN-рейку.

5.5 Порядок установки МС-Р:

– открыть крышку МС-Р, нажав на верхние или нижние защелки замков;

а) при установке на стенах, перегородках и конструкциях:

– разметить и просверлить на месте установки два отверстия под шуруп диаметром 4 мм.

Установочные размеры приведены на рисунке 3,

– установить основание на два шурупа и закрепить третьим шурупом через одно из нижних отверстий основания (просверлив отверстие по месту);

б) при установке на DIN-рейку:

– в направляющие основания вставить фиксатор, входящий в комплектность, как показано на рисунке 4;  
– навесить верхними выступами основания на верхнюю грань DIN-рейки, а затем сдвинуть фиксатор вверх до характерного щелчка. Ход фиксатора примерно 2 мм;

– подключить провода к клеммным соединителям, руководствуясь рисунком 2.

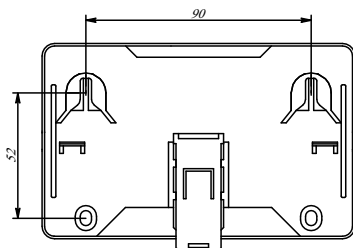


Рисунок 3

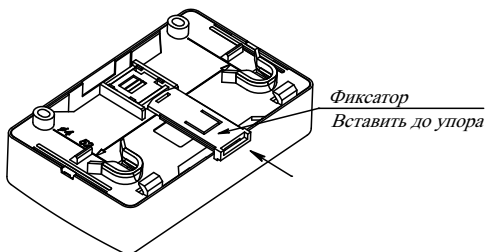


Рисунок 4

5.6 При проведении ремонтных работ в помещении, где установлен МС-Р, должна быть обеспечена его защита от механических повреждений и попадания внутрь строительных материалов, пыли, влаги.

## 6 Конфигурирование

**ВНИМАНИЕ! МС-Р ЯВЛЯЕТСЯ ТЕХНИЧЕСКИ СЛОЖНЫМ ЭЛЕКТРОННЫМ УСТРОЙСТВОМ. КОНФИГУРАЦИЯ, УСТАНОВКА И ЭКСПЛУАТАЦИЯ МС-Р ДОЛЖНЫ ПРОИЗВОДИТЬСЯ СПЕЦИАЛИСТАМИ С ДОСТАТОЧНОЙ ПОДГОТОВКОЙ И НАВЫКАМИ!**

**ВНИМАНИЕ! ПРИ КОНФИГУРИРОВАНИИ ДЕРЕВА УСТРОЙСТВ ЧЕРЕЗ МОДУЛЬ СОПРЯЖЕНИЯ ПРЕОБРАЗОВАТЕЛЬ ИНТЕРФЕСА МС-Е РАБОТА МС-Р НЕ ПОДДЕРЖИВАЕТСЯ!**

6.1 Конфигурирование системы с применением МС-Р позволяет осуществлять ветвление интерфейса RS-485, при котором радиоудлинитель на стороне, подключаемой к персональному компьютеру (далее – ПК), способен производить обмен данными по радиоканалу с несколькими МС-Р, являющимися не только продолжениями, но и ответвлениями интерфейса. При этом следует учитывать, что адресное поле ПК имеет ограничение – суммарное количество приборов и устройств, подключенных к нему по интерфейсу RS-485, не должно превышать 60. Нельзя подключать более одного МС-Р к одной линии интерфейса RS-485, т. е. подключение двух и более МС-Р к линии, подключаемой к ПК, недопустимо.

6.2 Конфигурирование системы (подключение, присвоение адреса, задание параметров радиообмена), содержащей в своей базе приборы, устройства и МС-Р, производится с помощью приложения «Администратор» программного обеспечения (далее – ПО) FireSec. При этом наряду с формированием самой базы создаются файлы конфигурации для каждого МС-Р, включенного в эту базу. Файлы конфигурации автоматически помещаются в папку под названием «...Документы\FireSec3\External Config». Название файла, помещенного в папку, содержит адрес МС-Р в системе. Например, если МС-Р в системе имеют адреса 4 и 5, то файлы будут называться «Pateos\_0\_4.xml» и «Pateos\_0\_5.xml».

6.3 Конфигурирование МС-Р производится с помощью ПО «Конфигуратор\_МС-Р\_KAU.exe», расположенной в папке «FireSec3\Utils\Конфигуратор\_МС-Р\_KAU\».

Перед началом конфигурирования следует:

- подключить МС-Р по интерфейсу RS-485 через модуль сопряжения МС-1 или МС-2 к ПК содержащему приложение «Администратор» ПО FireSec и конфигурацию МС-Р расположенную в папке «...Документы\FireSec3\External Config» (при этом к линии связи должны быть подключены только эти устройства);

- отключить питание МС-Р (если было включено);

- нажать кнопку «СБРОС НАСТРОЕК» на плате радиоудлинителя;

- не отпуская кнопки «СБРОС НАСТРОЕК», включить питание МС-Р. Индикаторы «RS-485» и «ПЕРЕДАЧА» начинают поочередно переключаться «светит» – «погашен» один раз в секунду;

- отпустить кнопку «СБРОС НАСТРОЕК» во время свечения индикатора «ПЕРЕДАЧА».

Дальнейшие действия по конфигурированию МС-Р необходимо производить с помощью ПО «Конфигуратор\_МС-Р\_KAU.exe», следуя инструкциям файла-справки «Конфигуратор\_МС-Р\_KAU\_Справка.chm» в папке с ПО.

**ВНИМАНИЕ! В ПРОЦЕССЕ КОНФИГУРИРОВАНИЯ СЛЕДУЕТ УЧИТЫВАТЬ, ЧТО АДРЕСНОЕ ПОЛЕ ПРИБОРОВ, ОБЪЕДИНЕННЫХ ИНТЕРФЕЙСОМ RS-485, В ТОМ ЧИСЛЕ С ПОМОЩЬЮ МС-Р, ЕДИНО! ЗАДВАИВАНИЕ АДРЕСОВ НЕ ДОПУСКАЕТСЯ!**

**ВНИМАНИЕ! НАЖАТИЕ КНОПКИ «СБРОС НАСТРОЕК» НА РАБОТАЮЩЕМ МС-Р ПРИВОДИТ К ПЕРЕВОДУ ЕГО В ТЕХНОЛОГИЧЕСКИЙ, ТАК НАЗЫВАЕМЫЙ «КОМАНДНЫЙ» РЕЖИМ РАБОТЫ. РАБОТА ПО ИНТЕРФЕЙСУ RS-485 С ПРИБОРАМИ НЕВОЗМОЖНА. ПРИ ЭТОМ НЕПРЕРЫВНО СВЕТИТ ИНДИКАТОР «ПЕРЕДАЧА». ДЛЯ ПЕРЕВОДА МС-Р В НОРМАЛЬНЫЙ РЕЖИМ НЕОБХОДИМА ЕГО ПЕРЕЗАГРУЗКА ПУТЕМ ОТКЛЮЧЕНИЯ ПИТАНИЯ ЛИБО ПОВТОРНОГО НАЖАТИЯ КНОПКИ «СБРОС НАСТРОЕК».**

## 7 Техническое обслуживание

7.1 Техническое обслуживание должно производиться потребителем. Персонал, необходимый для технического обслуживания МС-Р, должен состоять из специалистов, прошедших специальную подготовку.

7.2 С целью поддержания исправности МС-Р в период эксплуатации необходимо проведение регламентных работ, которые включают в себя периодический (не реже одного раза в полгода) внешний осмотр, с удалением пыли мягкой тканью и кисточкой, и контроль работоспособности.

7.3 При выявлении нарушений в работе МС-Р его направляют в ремонт.

## 8 Транспортирование и хранение

8.1 МС-Р в транспортной упаковке перевозятся любым видом крытых транспортных средств (в железнодорожных вагонах, закрытых автомашинах, трюмах и отсеках судов, герметизированных отапливаемых отсеках самолетов и т. д.) в соответствии с требованиями действующих нормативных документов.

8.2 Расстановка и крепление в транспортных средствах транспортных упаковок с МС-Р должны обеспечивать их устойчивое положение, исключать возможность смещения транспортных упаковок и удары их друг о друга, а также о стенки транспортных средств.

8.3 Условия транспортирования должны соответствовать условиям хранения 5 по ГОСТ 15150-69.

8.4 Хранение МС-Р в транспортной упаковке на складах изготовителя и потребителя должно соответствовать условиям хранения 2 по ГОСТ 15150-69.

## 9 Утилизация

9.1 МС-Р не оказывает вредного влияния на окружающую среду, не содержит в своем составе материалов, при утилизации которых необходимы специальные меры безопасности.

9.2 МС-Р является устройством, содержащим электронные компоненты, и подлежит способам утилизации, которые применяются для изделий подобного типа согласно инструкциям и правилам, действующим в вашем регионе.

Контакты технической поддержки:

8-800-600-12-12 для абонентов России,

8-800-080-65-55 для абонентов Казахстана,

+7-8452-22-11-40 для абонентов других стран.

[support@rubezh.ru](mailto:support@rubezh.ru)

Скачано с

